

# Drift/vedlikehold/innstallasjon

## X-LINE TTXPR KJØKKENHETTE

### Plassering:

Kjøkkenheten er beregnet for montasje til vegg, eventuelt innfelt i overskap eller hyllefront. Avstand fra underkant filter til ovn må være minst 420 mm. Dette tilsvarer en avstand fra underkant kjøkkenhette til ovn på minst 280 mm. Normalt plasseres kjøkkenhettens underkant i nivå med underkant skap eller underkant pyntelist.

### Montering:

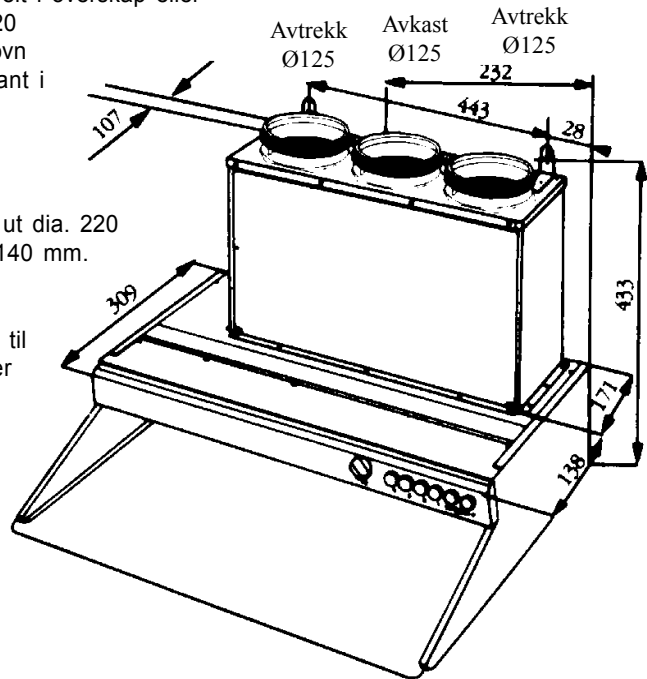
Merk opp på veggen hvor kjøkkenheten skal monteres. Før kjøkkenheten monteres må det i vegg, eventuelt tak, skjæres ut dia. 220 mm. hull for dia. 125 mm. isolert ventilasjonskanal eller dia. 140 mm. hull for dia. 125 mm. uisolert ventilasjonskanal rett ovenfor innbyggningshettens stuss. Det medfølger festemateriell for montasje til vegg av betong, sponplate eller tre. Ved montasje til gipsplate må spesielt festemateriale benyttes. Senter stuss er avkast, høyre og venstre stusser er avtrekk fra våtrom

### Merk følgende:

- Avtrekksluften må aldri slippes ut i en røkkanal.
- I forbindelse med utslipp av avtrekksluften må krav fra vedkommende myndighet følges (må bl.a. ikke være til sjenanse for naboer).

### Tekniske data:

Merkespenning/frekvens: 220V/50Hz  
Maks. effekt lysrør: 11W  
Sekundærspenning fra transformator: 80V-115V-150V-220V



## BETJENINGSVEILEDNING FOR BRUKER

### Betjeningsknapper:

Knapp A Regulering av spjeld  
Knapp B 4 stk. merket 1-4, regulering av viftehastighet  
Knapp C Av/På arbeidslys

### Funksjon:

Dårlig luft fra kjøkken, bad og toaletter trekkes ut av huset via avtrekksviften. Uteluft tilføres via ventiler i oppholds- og soverom. For å oppnå en god ventilasjon skal ventilene aldri stenges igjen (brukt luft må erstattes av ny luft). Luftgangen fra "rene" til "forurensede" rom motvirker at dårlig luft sprer seg i boligen.

### Drift:

Ventilasjonsmengden styres fra kjøkkenheten.

**Min. hastighet:** Benyttes normalt bare når boligen står tom under perioder (f.eks. ferier).

**Med. hastighet:** Normal ventilasjon.

**Max. hastighet og stengt spjeld:** Benyttes når det er behov for øket ventilasjon i våtrom eller i hele boligen.

**Max. hastighet og åpent spjeld:** Matlagning.

**OBS! FOR Å OPPRETHOLDE ET GODT INNEKLIMA OG FOR Å UNNGÅ KONDENS-skADER MÅ VIFTEN ALDRI STENGES HELT AV.**

### Vedlikehold:

- \* Fettfilteret tas ut ved å felle ned bunndekselet og trekke filteret løs fra de to fjærklemmene. Bunndekselet løsnes ved å bruke en skrutrekker eller mynt, og skru en kvart omdreining på to svarte plastskruer rett innenfor glasset. Bunndekselet festes ved å trykke de to plastskruene rett inn.
- \* Rengjøring bør foretas ca. 2 ganger pr. måned eller etter behov. Filteret kan vaskes for hånd eller i oppvaskmaskin.
- \* Lysrør (11W/82) blir tilgjengelig ved å felle ned bunndekselet. Lysrøret skal trekkes rett ut fra beholderen.
- \* Avtrekk/tilluftsventiler holdes rene etter behov.

**Viktig: Mangel på rengjøring som foreskrevet vil øke faren for brann dersom et uhell skulle inntreffe.**

**BEAM**

Skuiveien 43, 1339 Vøyenenga. Tlf.: 67 17 77 00 Fax.: 67 17 77 10, Internett: [www.beam.no](http://www.beam.no)