



Vallox 70 Compact

• 1.09.3545
• 3.10.2012
© VALLOX

70 Compact, typ A3475
70K Compact, typ A3476

Modeller:

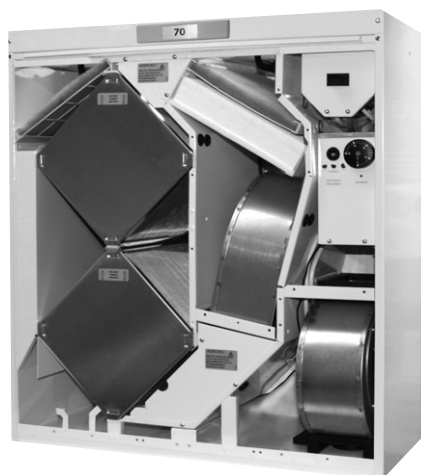
VALLOX 70 COMPACT R/L

VALLOX 70K COMPACT R/L

- För lägenhetsspecifik ventilation i småhus, radhus och höghus
- Till-/frånluftsventilation med värmeåtervinning
- Tyst ljudnivå
- God filtrering
- Inbyggd förbigång av värmeåtervinningen för ventilationen sommartid
- Styrning med separat omkopplare eller via spiskåpa
- Braskaminsbrytare (tillvalsutrustning)
- Servicebrytare som standardutrustning
- Möjlighet till justering i djupriktning
- Fasta mätstosar för uppmätning av luftflödet



VALLOX 70K
COMPACT R



VALLOX 70
COMPACT R

TEKNISK INSTRUKTION

Tekniska data

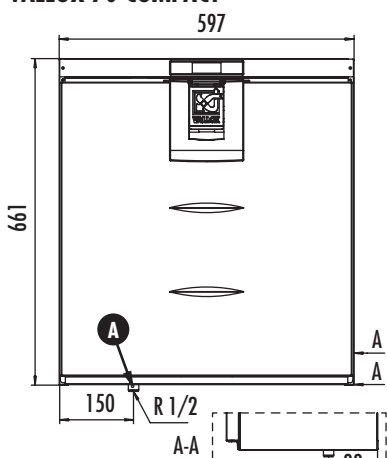
Fläktar VALLOX 70/70K COMPACT	Tilluft	105 W	56 dm ³ /s	50 Pa
	Frånluft	105 W	65 dm ³ /s	50 Pa
Värmeåtervinning	2 x plattvärmväxlare, verkningsgrad ca 75 %			
Förbigång av värmeåtervinning	Sommar-/vinterspjäll			
Eftervärmning	El, max. 900 W			
Förvärmning (tillvalsutrustning)	El, max. 900 W			
Filter	Tilluft	G4 + F 7		
	Frånluft	G4		
Vikt	40 kg			
Servicebrytare	Dörrbrytare			
Effektreglering	VALLOX 70 COMPACT	Hastighetsväljare i 4 steg eller spiskåpa PTXP/I 130		
	VALLOX 70K COMPACT	Från kåpa		
Anslutningseffekter och -uppgifter	VALLOX 70 COMPACT	230 V, IP 34, 105 W		
	VALLOX 70K COMPACT	230 V, IP 30, 105 W		
Tillvalsutrustning	Braskaminsbrytare			
	Filtervakt			



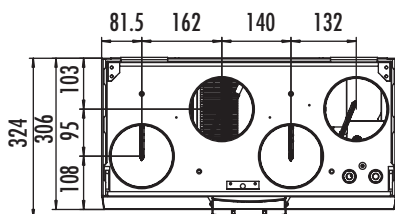
VALLOX 70 COMPACT

MÅTT OCH HUVUDDELAR

Mått VALLOX 70 COMPACT

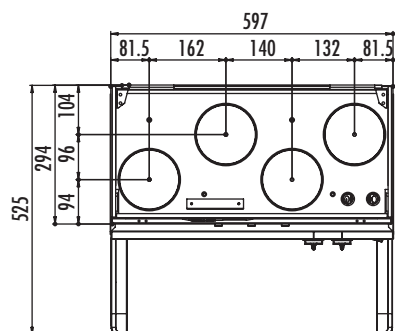
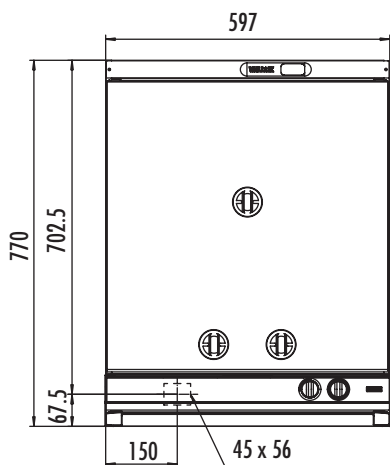


Kondensvattenanslutningens (A) placering är samma i båda R och L modell.



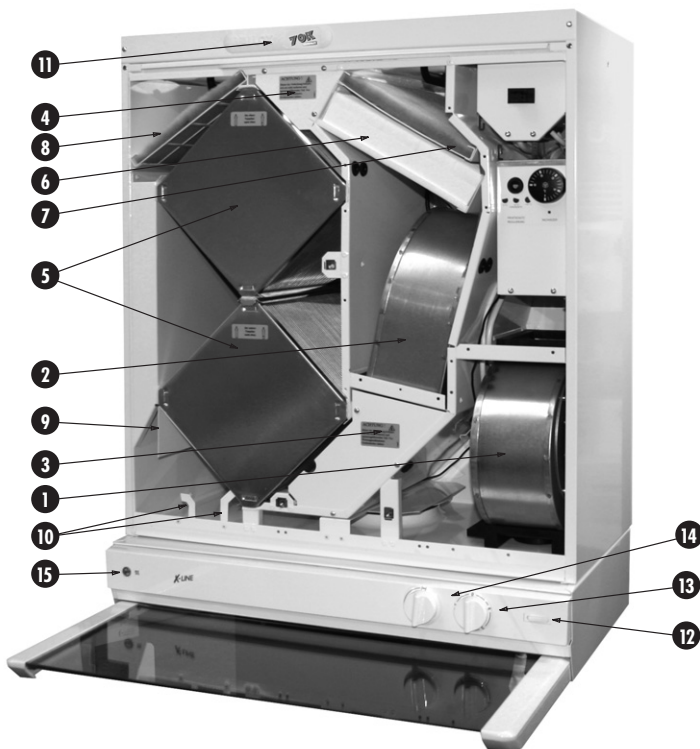
Bilden visar modellen R.
L-modellen har spegelvända mått.

VALLOX 70K COMPACT



Bilden visar modellen R.
L-modellen har spegelvända mått.

Bilden visar VALLOX 70K COMPACT. modell R



Huvuddelar VALLOX 70 COMPACT

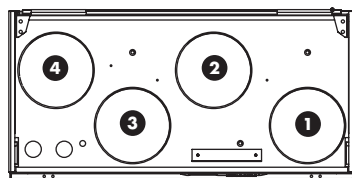
- 1 Frånluftsfläkt
- 2 Tilluftsfläkt
- 3 Förvärm radiator (tillvalsutrustning)
- 4 Eftervärm radiator (standard)
- 5 Värmeåtervinningselement 2 st.
- 6 Uteluftsfilter F7
- 7 Uteluftsfilter G4
- 8 Frånluftsfilter G4
- 9 Sommar-/vinterspjäll
- 10 Låsanordning för vinter-/sommarspjäll
- 11 Mätstosar för uppmätning av luftflödet

Kåpans delar VALLOX 70K COMPACT

- 12 Belysningsströmbrytare
- 13 Hastighetsomkopplare
- 14 Reglage för avstängningsspjäll
- 15 Indikeringslampa för eftervärmning/filtervakt (filtervakt är tillvalsutrustning)

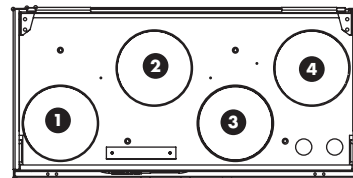
KANALSTOSAR VALLOX 70 COMPACT/70K COMPACT

Modell L



- 1 Frånluft från bostaden
- 2 Tilluft till bostaden
- 3 Uteluft till aggregatet
- 4 Avluft ut

Modell R



STOSAR FÖR MÄTNING AV LUFFLÖDET



Aggregatet har fasta stosar för mätning av luftflödet. Stosarna befinner sig upptill i aggregatet bakom namnskylden (11). I R-modellen tas namnskylden (11) bort genom att man skjuter den till höger och i L-modellen till vänster.

Till- och frånluftskanalerens totaltryck mäts upp i mätstosarna med en differenstryckmätare. Med hjälp av tryckutslagen avläses sedan luftens volymflöde vid olika driftlägen på luftmängdsdiagrammet (s. 3).

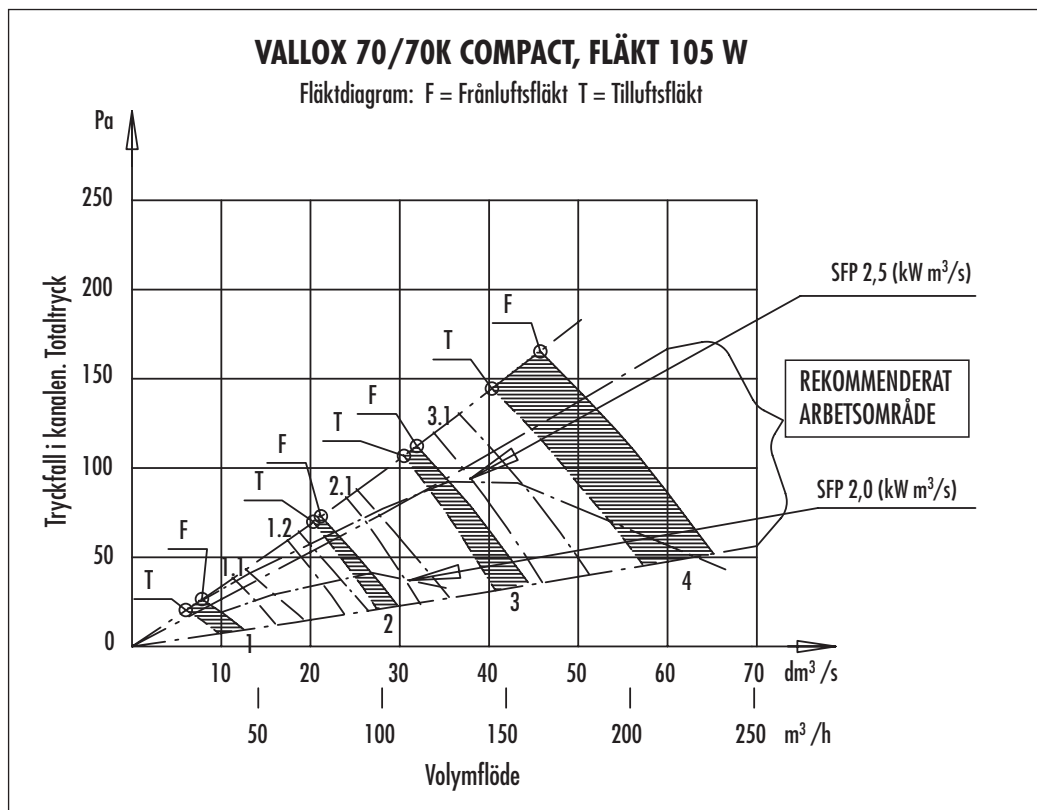
På mätslangarnas stödplatta finns en dekal på vilken fläktens trycksida (tilluft) och sug sida (frånluft) är utmärkta.

VALLOX 70 COMPACT



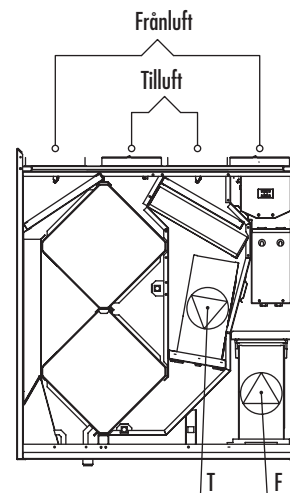
LJUDDATA OCH EFFEKTER

Luftmängder/effekter och SFP-värde



VALLOX 70 COMPACT mätställen

Mätställena efter utgångsstosen. Fläktdiagrammen anger disponibelt tryck för kanalens tryckfall.



VALLOX 70 COMPACT, fläkt 105 W

I den upptagna effekten ingår transformator 0,86 A.

LJUDDATA VALLOX 70K COMPACT, FLÄKT 105 W

Oktavbandets mittfrekvens, Hz	Ljudeffektnivån från ventilationsaggregatet i tilluftskanalen per oktavband L_{w} , dB								Ljudeffektnivån från ventilationsaggregatet i frånluftskanalen per oktavband L_{w} , dB							
	REGLAGELÄGE/LUFTFLÖDE (dm ³ /s)								REGLAGELÄGE/LUFTFLÖDE (dm ³ /s)							
	1/70 V 9	1.1/90 V 16	1.2/110 V 22	2/120 V 25	2.1/135 V 31	3/160 V 38	3.1/180 V 42	4/230 V 50	1/70 V 12	1.1/90 V 19	1.2/110 V 24	2/120 V 27	2.1/135 V 32	3/160 V 41	3.1/180 V 45	4/230 V 58
63	59	67	72	75	79	79	80	84	59	66	70	72	74	76	76	80
125	49	56	61	64	66	71	73	77	44	50	55	57	60	64	67	71
250	34	40	45	48	50	54	56	60	35	41	46	48	50	53	55	58
500	25	31	34	36	38	41	43	47	22	29	34	36	38	40	43	46
1000	20	25	30	33	36	40	42	45	19	25	30	33	35	39	42	43
2000	14	18	23	26	30	34	37	42	14	17	22	25	27	31	34	39
4000	16	16	17	17	22	22	23	27	16	16	17	17	19	22	23	27
8000	21	21	21	21	21	21	21	22	21	21	21	21	21	21	21	22
L_{w} , dB	59	67	72	75	80	80	81	85	59	67	70	72	74	77	77	80
L_{wA} , dB(A)	35	42	48	51	54	56	58	62	34	41	45	47	49	52	53	57
Ljudets trycknivå genom ventilationsaggregatets mantel i det rum aggregatet är monterat (10m ² ljudabsorption)																
REGLAGELÄGE/LUFTFLÖDE (dm ³ /s)																
1/70 V 1.1/90 V 1.2/110 V 2/120 V 2.1/135 V 3/160 V 3.1/180 V 4/230 V 11/12 17/19 22/24 27/28 32/33 39/41 43/47 52/59																
* L_{pA} , dB(A)	18	24	29	31	33	37	39	42	VALLOX 70 COMPACT/105W							

Fläkt-hastigheter	Fläktarnas upptagna effekt (2 fläktar)	Regler-spänning
*1	20 W	70 V
1.1	33 W	90 V
1.2	49 W	110 V
*2	55 W	120 V
2.1	67 W	135 V
*3	90 W	160 V
3.1	108 W	180 V
*4	160 W	230 V

*) fabriksinställda reglerhastigheter

*) i VALLOX 70K COMPACT är spjället stängt



VALLOX 70 COMPACT

VENTILATIONSREGLERING



Hastighetsväljare



Spiskåpa PTPX/1 130

Hastighetsväljare

I leveransen av VALLOX 70 COMPACT ingår en omkopplare i fyra steg. Omkopplaren är av infälld modell och kan monteras i en normal eldos. Med omkopplaren kan man välja fyra av aggregatets sju hastigheter. Aggregatet har som förval prestandahastigheterna 1, 2, 3 och 4. På aggregatets transformator kan även andra hastigheter väljas av en expert.

Styrning med spiskåpa

När man vill ansluta osuppfångningen från spisen direkt till VALLOX 70 COMPACT kan den styras över spiskåpan VALLOX PTPX/1 130.

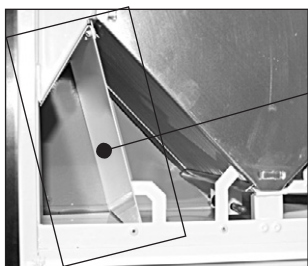
BRASKAMINSBRYTARE (tillvalsutrustning)

Om aggregatet är försett med en braskaminsbrytare (timer) kan man med den stoppa frånluftsfläkten för en viss tid, t.ex. 15 minuter, vilket skapar övertryck i ventilationszonen. Detta gör det t.ex. lättare att tända en brasa.

Situationen återgår till normal en tid efter att funktionen har upphört.

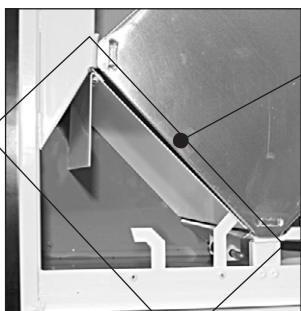
OBS! När frånluftsfläkten startar kan draget i braskaminen försämrast!

FÖRBIGÅNG AV VÄRMEÅTERVINNING



Användning vintertid

I vinterbruk tar värmeåtervinningselementet i VALLOX 70 COMPACT tillvara värme ur luften som förs ut ur bostaden och värmer med den upp luft som tas in.



Användning sommartid

Sommartid förbigås värmeåtervinningselementet i VALLOX 70 COMPACT med ett inbyggt spjäll. Luftströmmen genom elementet förhindras med spjället i sommarläge och samtidigt öppnar sig förbigången av värmeåtervinningen.

VALLOX 70 COMPACT



FÖR- OCH EFTERVÄRMNING

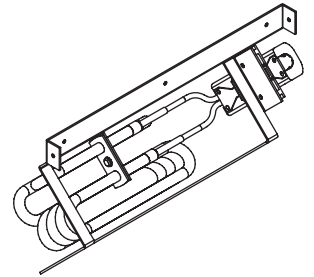
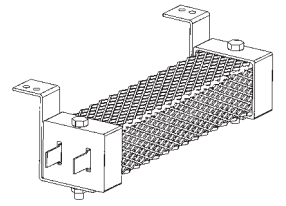
Eftervärmeradiator

Eftervärmeradiatoren i VALLOX 70 COMPACT är ett PTC-motstånd som strävar efter att värma upp den luft som blåses in i rummen till ett inställt värde. Temperaturen på tilluften ställs in med ett termostatreglage inne i aggregatet. Eftervärmeradiatoren är ett PTC-motstånd där lamellerna är strömförande när aggregatet är i funktion. Det är förbjudet att vidröra PTC-motståndet innan strömmen till aggregatet har brutits. Sommartid är det bäst att ställa termostaten på 0 °C. Då värmer radiatoren inte upp luften.

Förvärmeradiator

VALLOX 70 Compact har i standardutförande en förvärmeradiator.

I stället för att uteluftsfläkten stoppas kopplar frostskyddstermostaten på radiatoren. Radiatoren värmer upp uteluften före elementet och förhindrar att detta fryser. Vid sträng köld räcker inte förvärmeradiatoren till för att värma upp det maximala luftflödet tillräckligt (vid -30 °C är det maximala luftflödet 30 dm³/s vilket motsvarar hastigheten 2 eller 3). Frostskyddsautomatikens gränsvärden kan ställas in inne i aggregatet. Förvärmeradiatoren är ett rörmotstånd med två integrerade överhettningsskydd. Det ena överhettningsskyddet är automatiskt återgående (typ BTS) och det andra brytande (typ BTC, cut-off). Om överhettningsskydden har utlösts, koppla från strömmen till aggregatet.



FILTERVAKT (tillvalsutrustning)

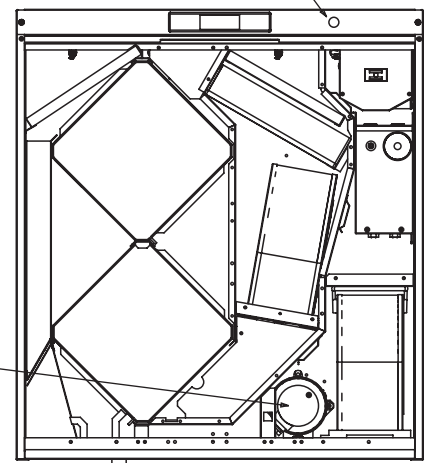
Filtervakt

Till modellen VALLOX 70 COMPACT fås som tillvalsutrustning en filtervakt. Filtervaktens indikeringslampa tänds normalt – med rena filter – på fläkthastigheterna 3 och 4 och detta föranleder inga serviceåtgärder. Om indikeringslampan inte tänds på hastigheten 4, är trycket i byggnadens ventilationskanal ett annat än fabriksinställningen. Börvärdet kan vid behov ändras av en expert. Om filtervaktens indikeringslampa tänds redan på fläkthastigheterna 1 eller 2, är det bäst att rengöra filtren. Om de är rena kan det bero på ett tilltäppt tätt insektsnät som i strid med monteringsanvisningarna har placerats över yttergallret eller att tilluftsventilerna i rummen har stängts.

70 Compact

Indikeringslampa

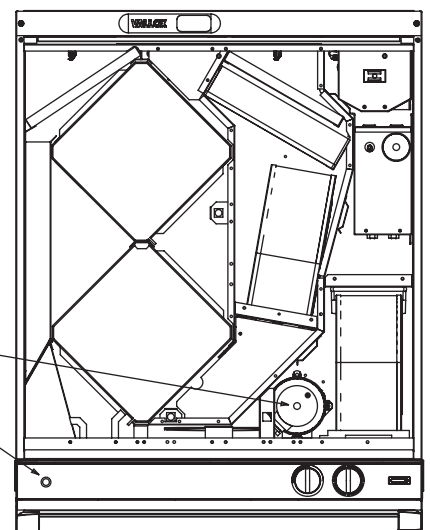
Filtervakt



70K Compact

Filtervakt

Indikeringslampa

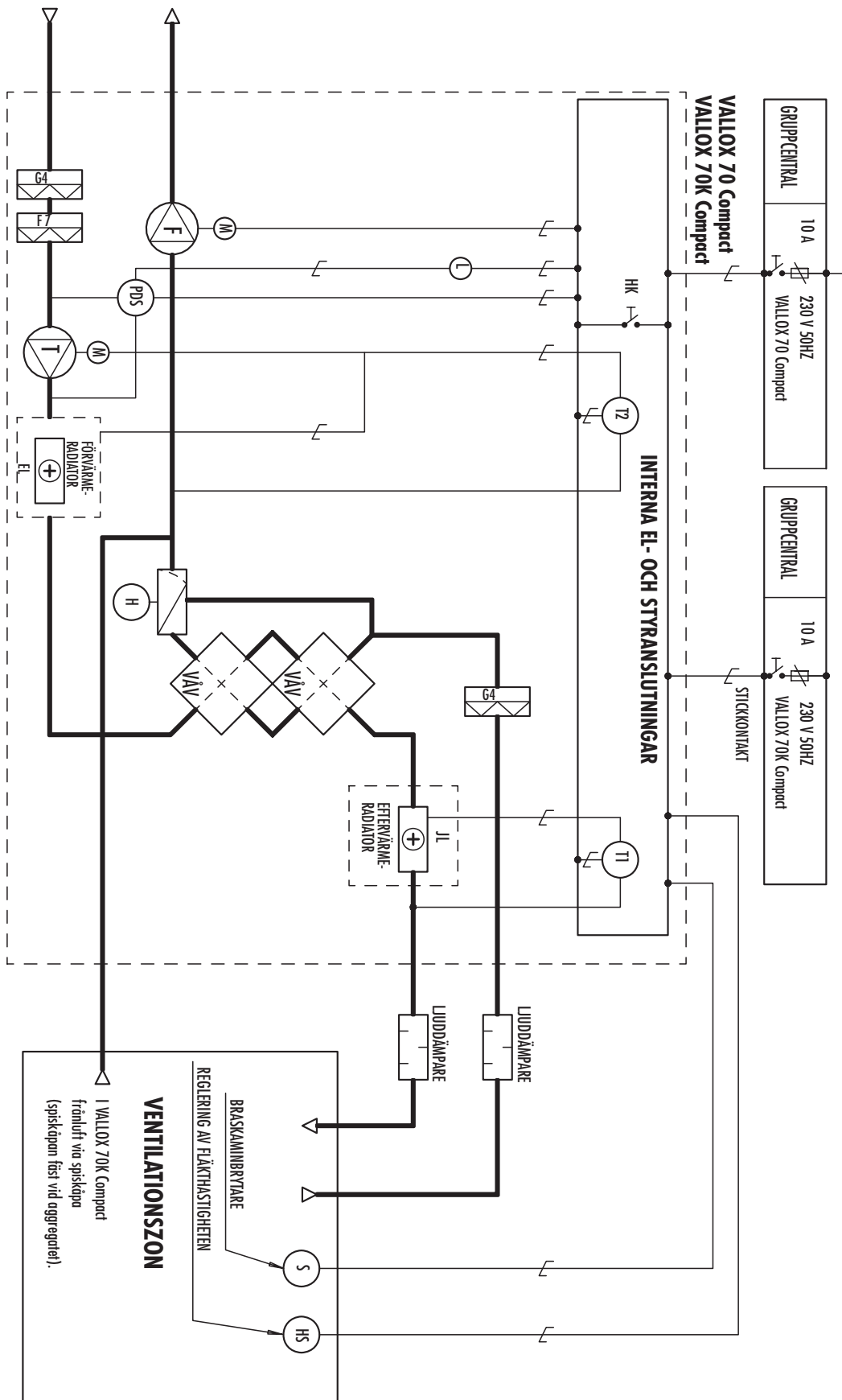




VALLOX 70 COMPACT

REGLERSHEMA

VALLOX 70 COMPACT / VALLOX 70K COMPACT





Funktionsbeskrivning VALLOX 70 COMPACT / VALLOX 70K COMPACT

Driftstyrning

Elmatningen till VALLOX 70 COMPACT styrs via gruppcentralens 0/1-omkopplare. Inne i aggregatet finns dessutom en servicebrytare **HK**. VALLOX 70K COMPACT har stickkontakt. Inne i aggregatet finns dessutom en servicebrytare **HK**.

Reglering av fläkthastigheten

Aggregatfläktarna **T** och **F** styrs beroende på driftsituation över 4-stegsomkopplaren **HS** (1, 2, 3 och 4) i ventilationszonen eller via spiskåpan.

Förbigång av värmeåtervinningen

Förbigången av värmeåtervinningselementet **VÅV** för somrardrift görs manuellt genom att man vrider värmeåtervinningsspjället **H** i förbigångsläget.

Tilluftens temperatur

Reglertermostaten **T1** styr elradiatorn **JL**:s funktion så att tilluften från aggregatet hålls vid sitt börvärde.

Föruppvärmning av uteluften

Reglertermostaten **T2** styr elradiatorn **EL**:s funktion så att radiatorn värmer upp uteluften före **VÅV**-elementet och förhindrar att det fryser. Vid sträng köld räcker inte förvärmningsradiatorn **EL** till för att värma upp det maximala luffflödet tillräckligt (vid -30 °C är det maximala luffflödet 30 dm³/s vilket motsvarar hastigheten 2 eller 3). Termostaten **T2**:s gränsvärde kan ställas in inne i aggregatet.

Värmeåtervinningens frostskydd

(alternativ till förvärmningsradiator)

Värmeåtervinningsscellens frostskyddstermostat **T2** stoppar tilluftsfläkten **T** och hindrar att risk för frysning uppstår i **VÅV**-elementet. Fläkten startar automatiskt när risken för frysning är över. Gränstemperaturen för frysningsrisken kan ställas in på termostaten **T2**.

Braskaminsbrytare

Det är möjligt att installera en braskaminsbrytare **S** i aggregatet. Braskaminsbrytaren är tillvalsutrustning. Braskaminsbrytaren kan vara en timer med ett relä som öppnar, timertiden 15–30 min.

Larm

Differenstryckbrytaren **PDS** är tillvalsutrustning som övervakar tryckdifferensen på tilluftssidan. När tryckskillnaden stiger över börvärdet på grund av smutsiga filter eller en tilltäppt kanal tänds en indikeringslampa på frontpanelen på aggregatet.

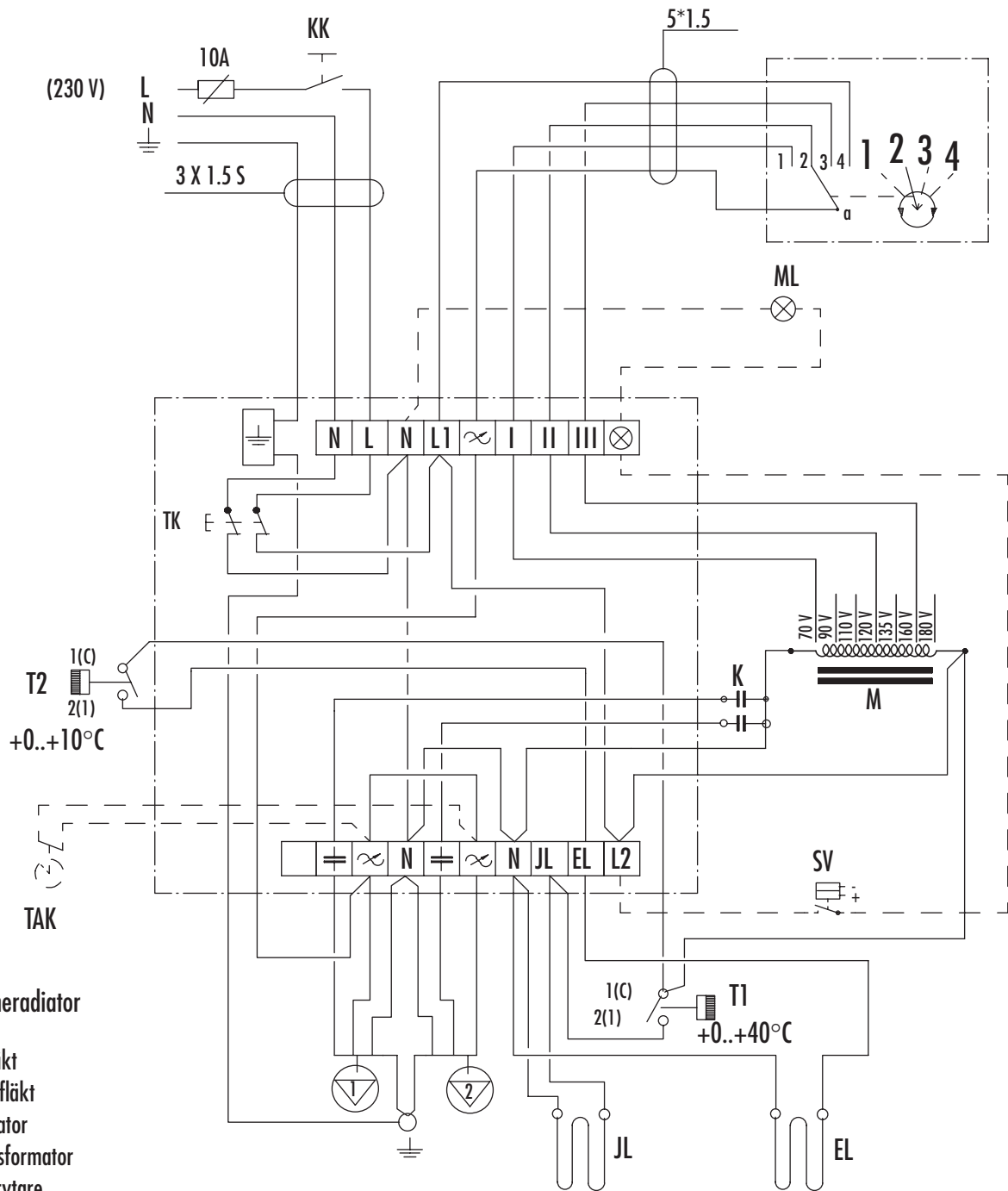
Delförteckning VALLOX 70 COMPACT/VALLOX 70K COMPACT

Kod	Beteckning	Tekniska värden	Utrustning
G4	Filter, frånluft och tilluft	G4	Standard
F7	Finfilter, tilluft	F7	Standard
H	Förbigångsspjäll för VÅV	Manuellt	Standard
HS	Hastighetsreglage VALLOX 70 Compact	Vridomkopplare i fyra steg eller spiskåpa	Standard Tillvalsutrustning
HS	Hastighetsreglage VALLOX 70K Compact	Spiskåpa	Standard
EL	Förvärmningsradiator	EI, max 0.9 kW	Standard
JL	Eftervärmningsradiator	EI, max 0.9 kW	Standard
VÅV	Värmeåtervinningselement par	verkningsgrad ~75 %	Standard
T	Tilluftsfläkt	105 W 56 dm ³ /s 50 Pa	Standard
F	Frånluftsfläkt	105 W 65 dm ³ /s 50 Pa	Standard
HK	Service-/skydds-brytare	Dörrbrytare	Standard
T1	Reglertermostat	0...40 °C	Standard
T2	Frostskyddstermostat för VÅV	Fabriksinställning +4 °C	Standard
S	Braskaminsbrytare	Öppnande relä 15 ... 30 min.	Tillvalsutrustning
PDS	Differenstryckbrytare Tryckvakt på tilluftssidan	Reglerområde 0 ... 500 Pa fabriksinställning 190 Pa	Tillvalsutrustning



VALLOX 70 COMPACT

INTERN ELKOPPLING VALLOX 70 COMPACT

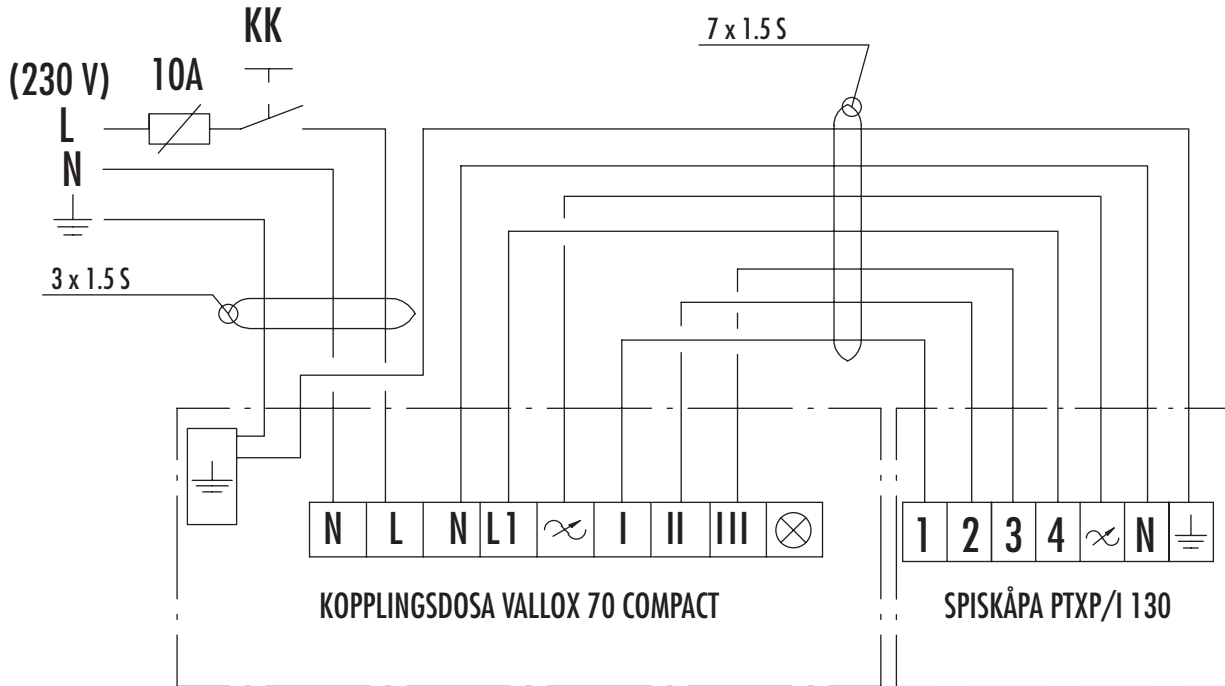


Frostskydd:

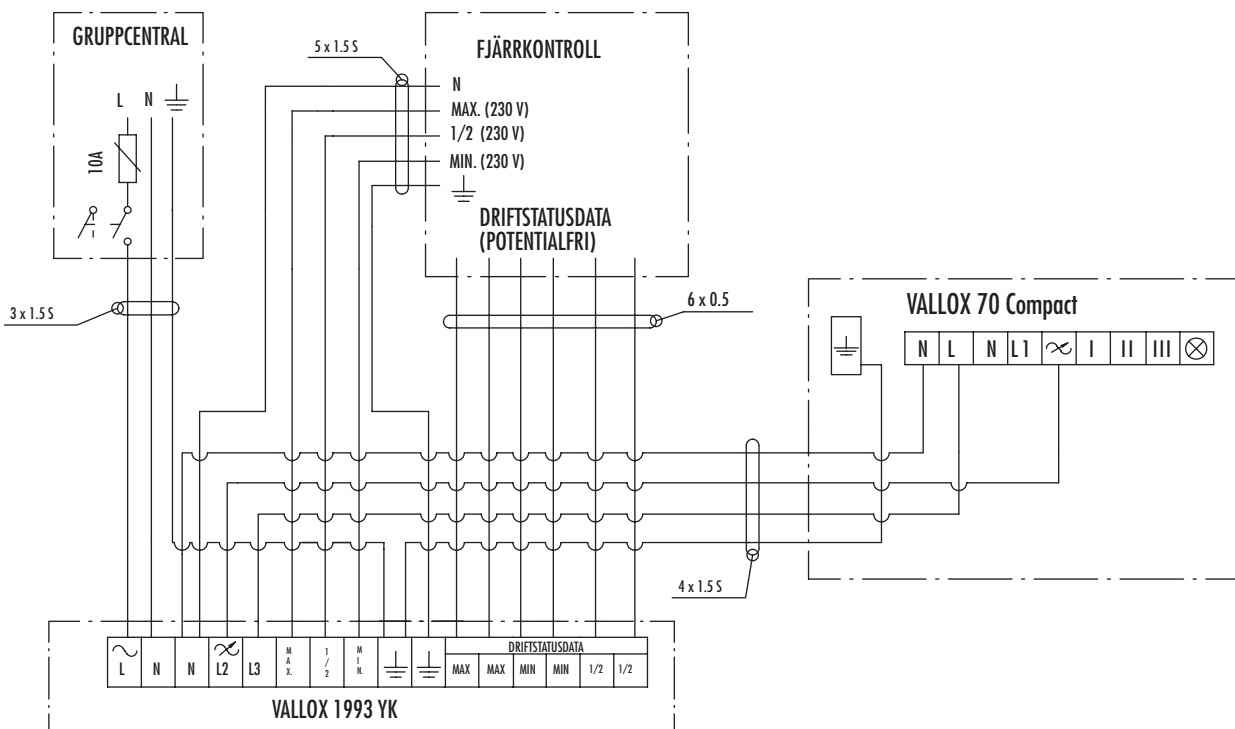
Med förvärm radiator

- 1 Tilluftsfläkt
- 2 Frånluftsfläkt
- K Kondensator
- M Spartransformator
- TK Skydds brytare
- KK Driftomkopplare
- JL Eftervärm radiator
- EL Förmär radiator
- T1 Reglertermostat för eftervärm radiator +0 ... +40 °C
- T2 Forstskyddstermostat 0 ... 10 °C
- SV Filtervakt (tillvalsutrustning)
- ML Indikeringslampa för filtervakt
- TAK Braskaminsbrytare, (tillvalsutrustning)
T.ex. timer med relä som öppnar, 15 min.
Monteras i stället för ledningen ∞ - ∞

VALLOX 70 COMPACT, styrning över spiskåpa PTPX / I 130



Styrning från fjärrkontrollen med styrcentralen 1993A YK



8095703A



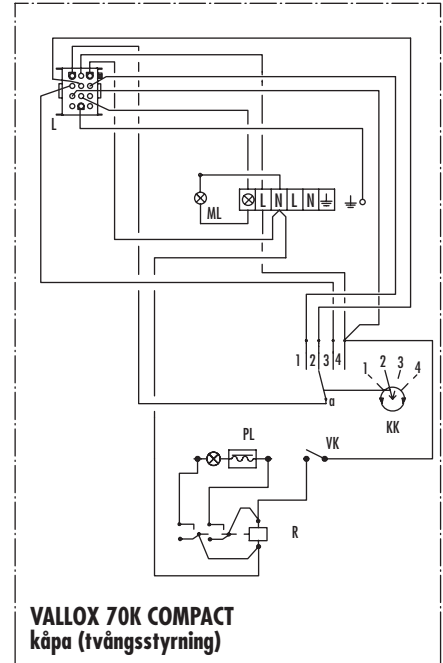
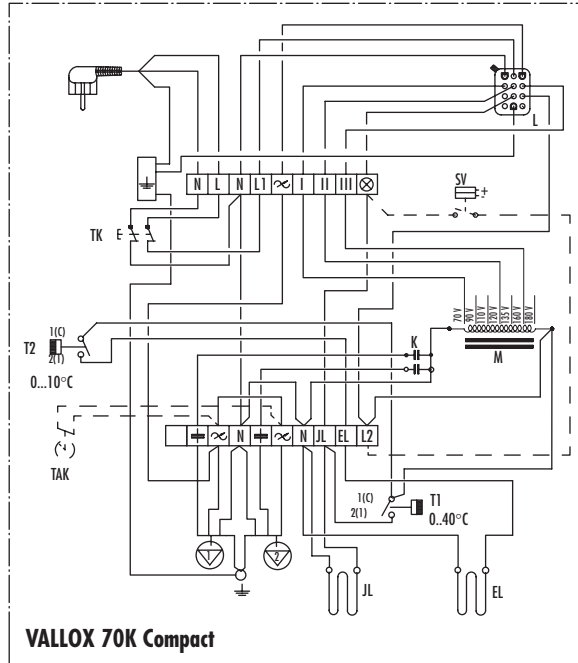
VALLOX 70 COMPACT

EXTERNA ELKOPPLINGAR

Elkopplingar VALLOX 70K COMPACT (modell med spiskåpa)

Med tvångsstyrd kåpa, för- och eftervärm radiator

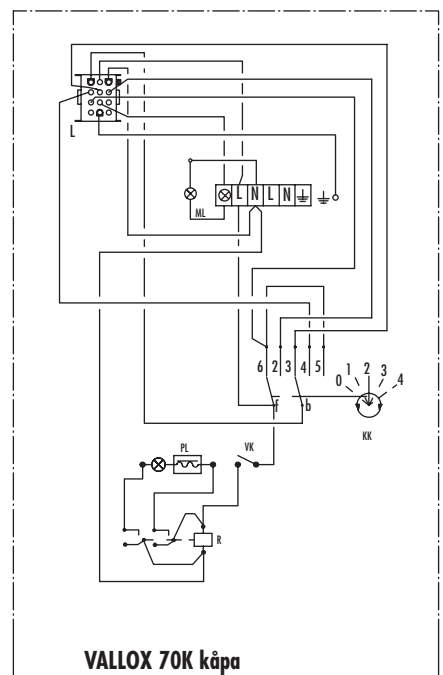
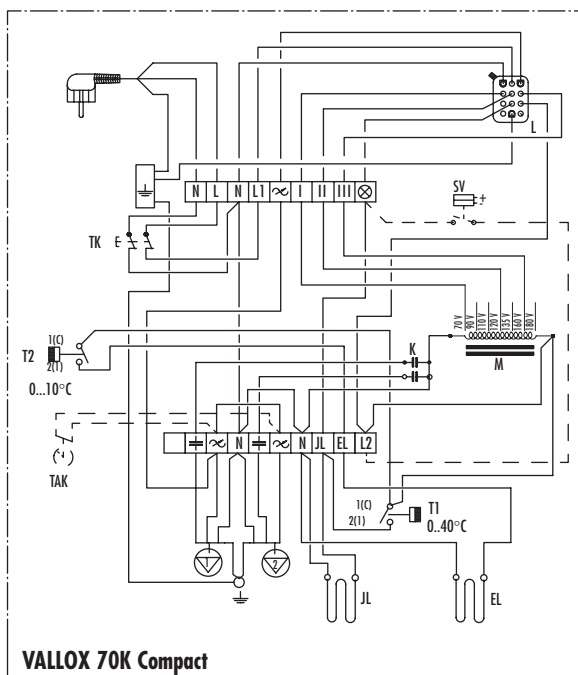
- 1 Tilluftsfläkt
- 2 Frånluftsfläkt
- K Kondensator
- M Spartransformator
- TK Skydds brytare
- JL Eftervärm radiator
- EL Förvärm radiator
- T1 Reglertermostat för eftervärm radiator +0 ... +40 °C
- T2 Frostskyddstermostat +0 ... +10 °C
- SV Filturvakt (tillvalsutrustning)
Det finns inte ledning mellan JL - ⊗ i aggregat med filturvakt
- KK Driftomkopplare
- L Stift 12-poligt
- PL Lysrörslampa PL 11
- R Belysningsrelä
- VK Belysningsströmbrytare
- ML Märklampa för eftervärme eller filturvakt
- TAK Braskaminsbrytare, (tillvalsutrustning)
T.ex. timer med relä som öppnar, 15 min.
Monteras i stället för ledningen ∞ - ∞

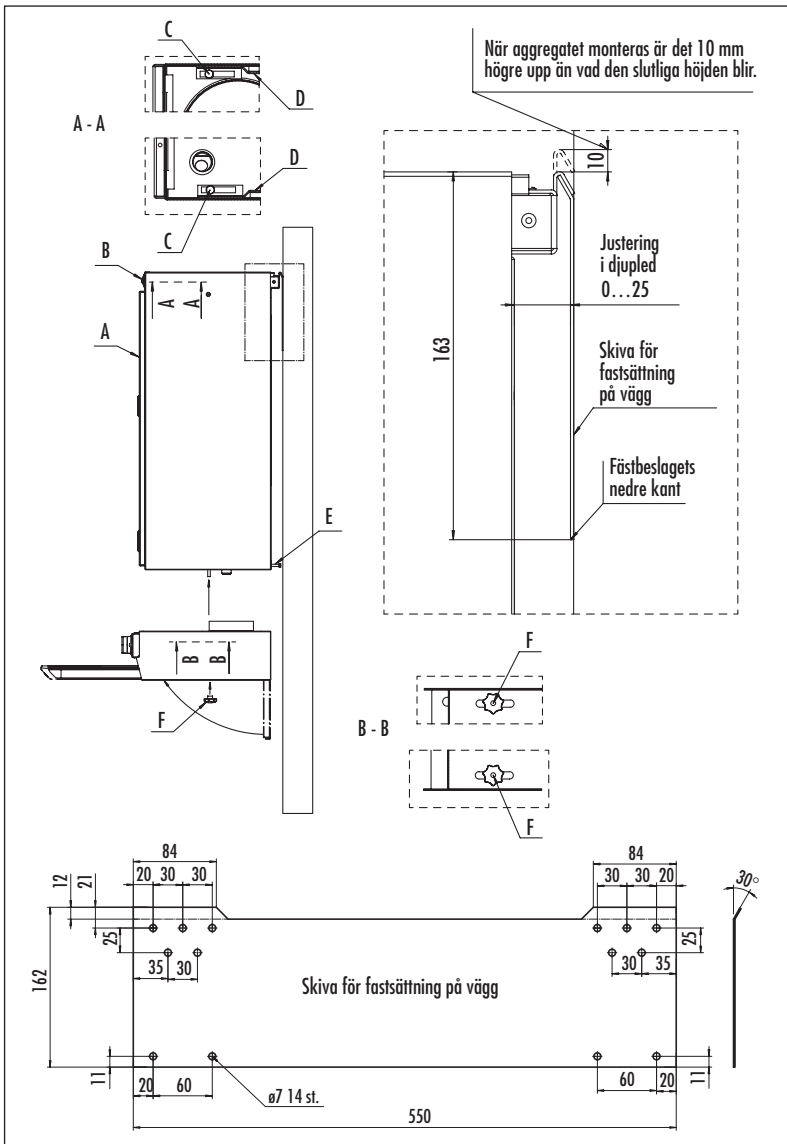


Elkopplingar VALLOX 70K COMPACT (modell med spiskåpa)

Med för- och eftervärm radiator

- 1 Tilluftsfläkt
- 2 Frånluftsfläkt
- K Kondensator
- M Spartransformator
- TK Skydds brytare
- JL Eftervärm radiator
- EL Förvärm radiator
- T1 Reglertermostat för eftervärm radiator +0 ... +40 °C
- T2 Frostskyddstermostat +0 ... +10 °C
- SV Filturvakt (tillvalsutrustning)
Det finns inte ledning mellan JL - ⊗ i aggregat med filturvakt
- KK Driftomkopplare
- L Stift 12-poligt
- PL Lysrörslampa PL 11
- R Belysningsrelä
- VK Belysningsströmbrytare
- ML Märklampa för eftervärme eller filturvakt
- TAK Braskaminsbrytare, (tillvalsutrustning)
T.ex. timer med relä som öppnar, 15 min.
Monteras i stället för ledningen ∞ - ∞





Fastsättning på vägg

VALLOX 70 COMPACT ska monteras på ett ställe där temperaturen inte sjunker under +10 °C. Utan mantel ska aggregatet placeras på ett ställe där dess ljud inte är störande: i förråd, tekniska rum osv.

VALLOX 70K COMPACT monteras i köket ovanför spisen. OBS! Fettfiltrets minsta avstånd från spisen 480 mm.

Väggkonstruktion

Vid monteringen ska väggens konstruktion beaktas. Undvik att montera aggregatet på en ihålig mellanvägg med resonans och på väggar som gränsar till sovrum eftersom ljud leds, eller förhindra att ljudet leds vidare.

Fastsättning

VALLOX 70 COMPACT/VALLOX 70K COMPACT monteras på väggen med hjälp av en fästskiva som på bilden intill. Aggregatet har en justermån i djupled på ca 25 mm. Ta loss dörren A och listen B ovanför och lossa skruvarna C. Justera önskat djup med skenan D. Dra åt skruvarna C. Rikta aggregatet med skruvarna E.

Montering av kåpa

Kåpan monteras på modellen VALLOX 70K COMPACT direkt under aggregatet. Öppna muttrarna F (kan öppnas med fingrarna) i botten av aggregatet och ta bort transportstödet. Öppna kåpans undre skiva där fettfiltret är fäst, lyft upp kåpan mot aggregatets botten och fäst kåpan med muttrarna F. Kåpan har en justermån i djupled på ± 10 mm i förhållande till ventilationsaggregatet.

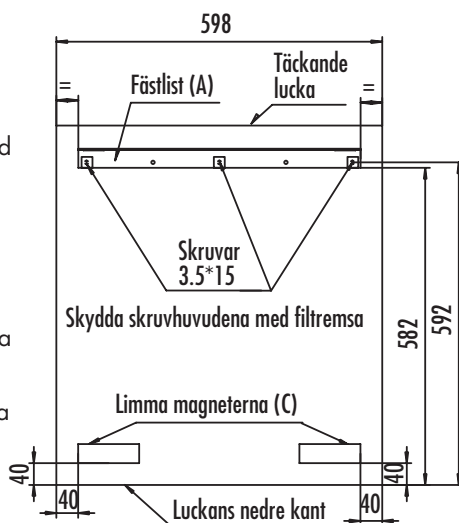
VALLOX 70K COMPACT

Montering av täckande lucka

Fäst fästlisten (A) vid luckan som bilden visar med de skruvar 3,5 * 15 som medföljer aggregatet.

Täck skruvhuvudena med filtremsa.

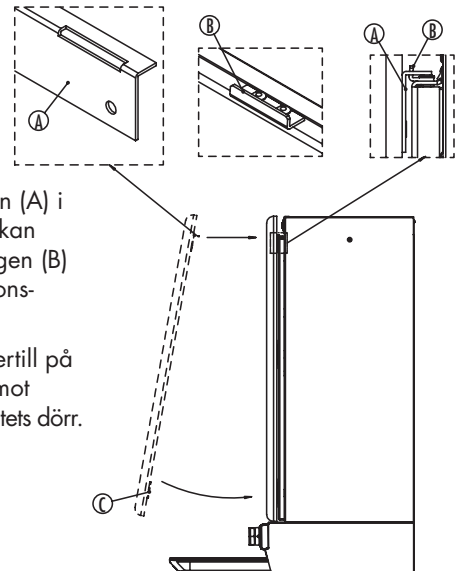
Limma magneterna (C) på luckan som bilden visar.



Montering av täckande lucka

Springan i fästlisten (A) i övre kanten av luckan placeras på beslagen (B) upptill på ventilationsaggregatet.

Magneterna (C) nertill på luckan trycks fast mot ventilationsaggregatets dörr.





VALLOX 70 COMPACT

MONTERING

Kondensvattenröret ska vara fallande hela vägen.

Kondensvattenröret får aldrig kopplas direkt till avloppet.

Det är inte att rekommendera att kondensvattenröret leds till vattenlåset eller golvbrunnen, till vilka man leder hett tvätt- eller duschvatten.

(Om man leder hett tvättvatten till golvbrunnen kan det från den sommartid när kondensvattenlåset är torrt tränga in ångande luft på aggregatets frånluftssida som har undertryck, varvid det kondenserar vatten ur luften i röret.) Kondenserade vattendroppar kan alstra ljud som hörs från golvbrunnen. Ljudet kan uppträda även vintertid om kondensvattenrörets vattenlås inte fylls och förhindrar luftströmningen. Luftströmning och vattendroppsbildning i kondensvattenröret bör förhindras.

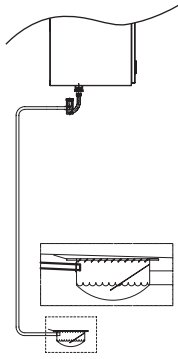
Vallox vattenlås "SILENT"



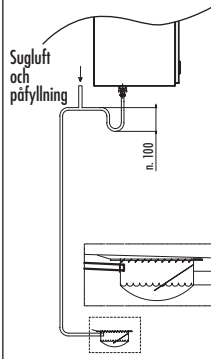
VALLOX SILENT är en envägsventil som garanterar en kondensvattenkoppling som inte kluckar.

Exempel på kondensvattenkopplingar

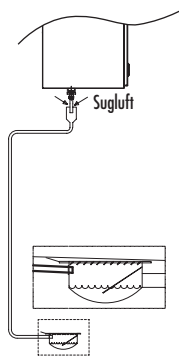
Normalt till golvbrunnen via envägsventil
Ventilen förhindrar luftströmning i röret men tillåter att kondensvatten rinner ut i golvbrunnen. Inget ljud.



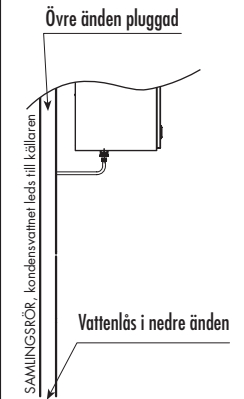
Normalt till golvbrunnen
Röret har en gren som minskar suget från golvbrunnen. Inget ljud. Vattenlås inte nödvändigt. Ett eventuellt vattenlås kan även fyllas från grenen



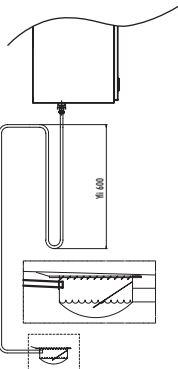
Till golvbrunnen på normalt vis via trätt
Inget vattenlås. Inget ljud eftersom det inte förekommer sug i röret. Aggregatet tar ersättningsluften ur tratten.



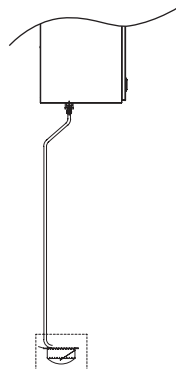
Till samlingsrör
Inget ljud. (Höghus)



Till golvbrunnen på normalt vis med ett långt vattenlås
Med ett långt vattenlås fås ljudlöshet under en lång tid.

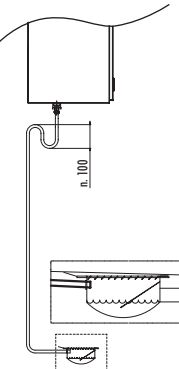


Direkt till golvbrunnen utan vattenlås
Röret faller så brant att vattendroppar som alstrar ljud inte blir kvar i röret

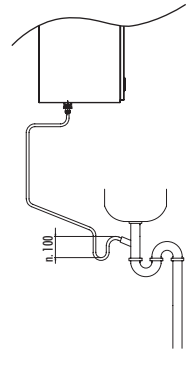


Normalt till golvbrunnen
Kan föranleda ljud när vattenlåset blir torrt.

När det inte kommer kondensvatten kan vattenlåset bli torrt på 1-4 veckor.



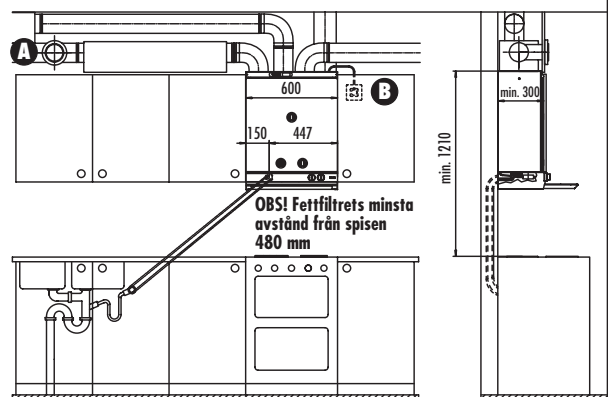
Till tvättställets vattenlås
Kan föranleda ljud när vattenlåset blir torrt.



VALLOX 70K Compact

OBS!

- A** Köket måste alltid ha en separat frånluftsventil. Basfrånluft via kåpan är inte möjligt när man använder VALLOX 70K COMPACT. Spiskåpan används för forcerad osuppfångning.
- B** VALLOX 70K Compact har en 1,3 m lång ledning med stickpropp. I R-modellen kommer ledningen från höger upptill på aggregatet. I L-modellen kommer ledningen från vänster upptill på aggregatet.



Vallox Oy • Myllykyläntie 9-11 • FIN-32200 Loimaa • Tfn +358 10 7732 200 • www.vallox.com