



R2E190-RA26-05 RadiCal

Radialvifte uten hus



- Høy virkningsgrad med viftehjul type RadiCal
- Ekstremt stillestående med optimal luftmengde gjennom viftehjulet
- Lav rotasjonslyd
- Kompakt konstruksjon
- Robust konstruksjon og vedlikeholdsfri drift
- Oppfyller ErP kravene

Tekniske data

Beskrivelse	Radialvifte uten hus
Spenning	1~230 VAC
Frekvens	50 (*60) Hz
Effekt	0,052 kW
Merkestrøm	0,23 A
Turtall	2350 rpm
Kondensator	1,5 µF
Luftmengde	150.00 l/s
Luftmengde	540.0 m3/h
Temperaturområde	-25...+65 °C
Rotasjonsretning	Medurs sett fra rotorsiden
Motor	Spenningsregulerbar asynkronmotor av ytterrotortype, kondensvannhull på rotorsiden
Motorbetegnelse	M2E068-BF
Motorvern / Vern	Integrert termokontaktmotorvern
Kapslingsklasse	IP44 avhengig av installasjon og monteringsposisjon iht. EN 60034-5
Isolasjonsklasse motor	B
Lagertype	Kulelager
Viftehjul	Produsert i et stykke av glassfiberarmert plast, PA 6, bakoverbøyde skovler 7 stk.
Montasje	Valgfritt
Elektrik tilkobling	Kabel 450 mm
Oppfylte standarder	Oppfyller: EN 60335-1 CE VDE CCC GOST
Størrelse	Ø 190 mm
Vekt	1.3 kg
Erstatter tidligere produkt	R2E190-A026-05
Art.nr.	R2E190RA2605

Se www.ebmpapst.no for oppdatert informasjon



R2E190-RA26-05 RadiCal

Radialvifte uten hus

Tilbehør til R2E190-RA26-05 RadiCal

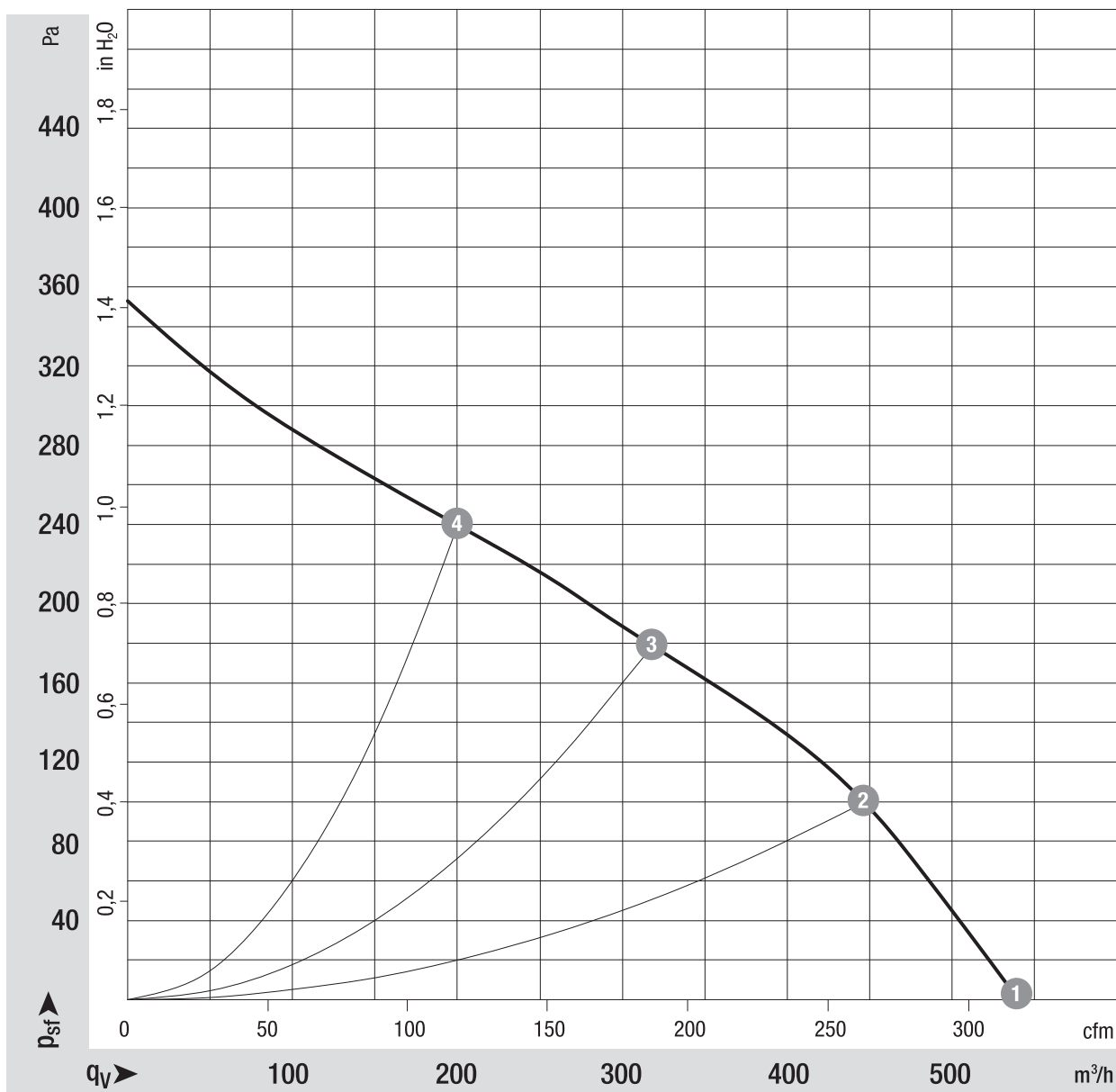
Benevning	Art.nr.	Informasjon
Kondensator 1,5 μ F	4610102	Kondensator 25x57 mm
Innløpskon 140/175/190	09576-2-4013	Innløpskon



R2E190-RA26-05 RadiCal

Radialvifte uten hus

Diagram



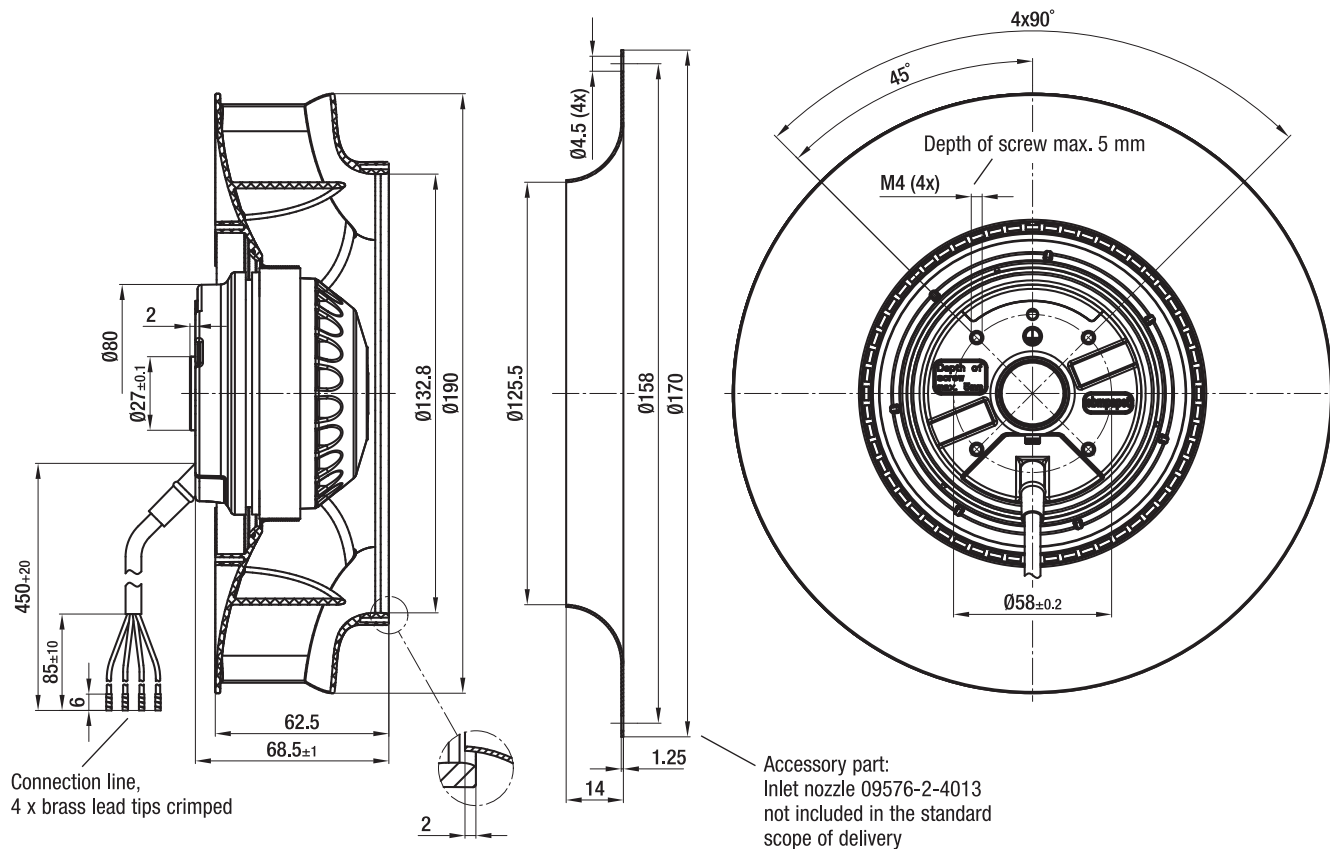
	n rpm	P_e W	I A	L_{wA} dB(A)
1	2480	48	0,22	66
2	2440	49	0,22	63
3	2370	52	0,23	60
4	2435	50	0,22	62



R2E190-RA26-05 RadiCal

Radialvifte uten hus

Tegning





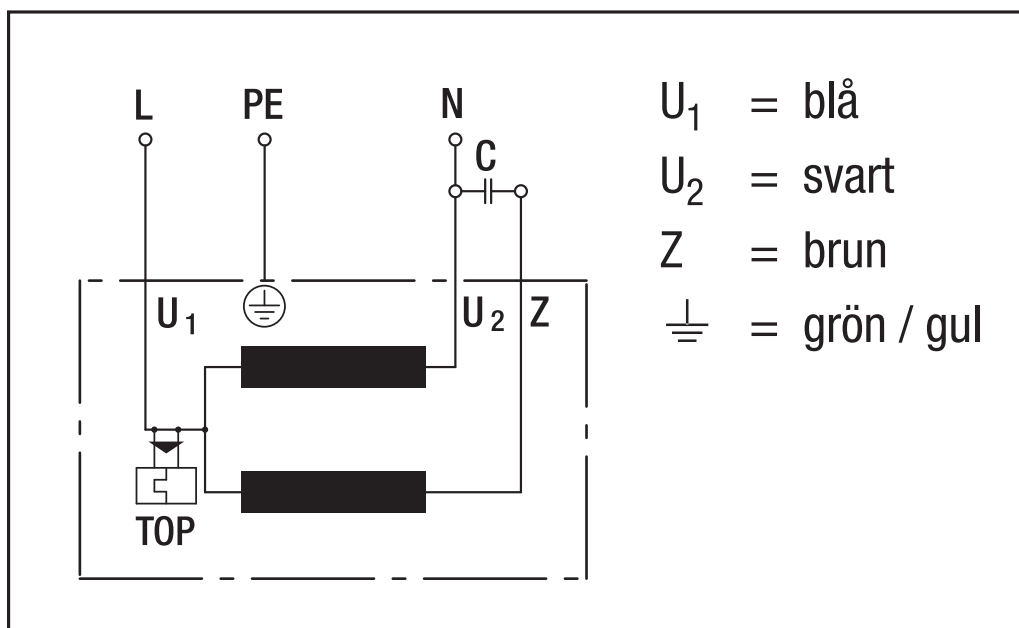
R2E190-RA26-05 RadiCal

Radialvifte uten hus

Koblingsskjema

A1) Enfas motor 1~230 VAC

med inbyggt termokontaktmotorskydd



Kontakt

ebm-papst AS

Nordåsveien 5

1251 Oslo

Telf: 22 76 33 40

Fax: 22 61 91 73

mailbox@ebmpapst.no

www.ebmpapst.no