



# VALLOX 1992 A EK

• 1.09.3415  
• 25.1.2008  
© VALLOX

## MONTERINGS- OCH BRUKSANVISNING

### SEPARAT STYRCENTRAL EK

Styrcentralens reglage:

#### VARNING!

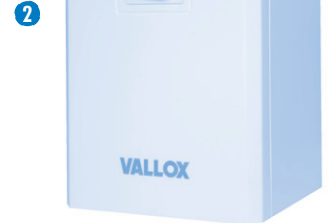
Om ventilationen i en bostad kopplas bort, tas ingen ren uteluft in och skämd luft förs inte heller ut. Orenheter från människor, konstruktioner och jordmånen såsom koldioxid, fukt, lukter, formaldehyd, damm, radon osv. skämmer fort inomhusluften och medför sanitära olägenheter. För hög fuktighet kan förstöra konstruktionerna och leda till att svamp och mögel bildas. Därför förutsätter byggbestämmelserna att ventilationen hela tiden är igång och att effekten regleras enligt de boendes behov.



#### 1 Ventilationsreglage

T.ex. i bostäder

1. Frånvaroläge
2. Normalläge
3. Forceringsläge
4. Högsta forceringsläge



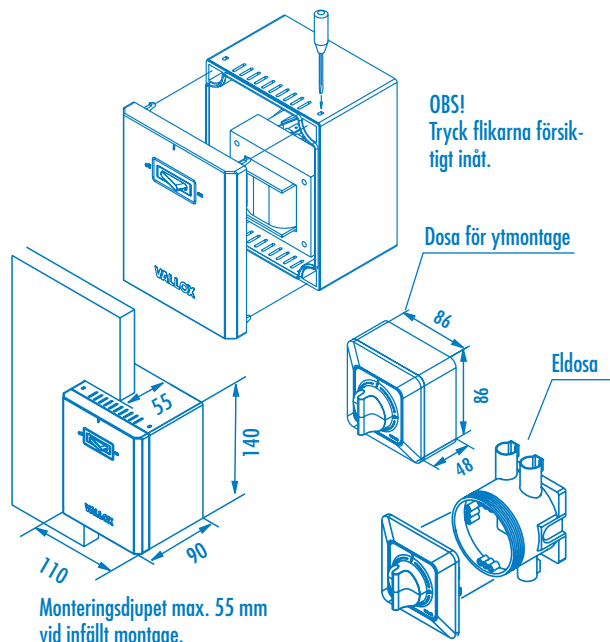
#### 2 Ventilationsomkopplare

Vippbrytaren nertryckt

- högra kanten neråt, till
- vänstra kanten neråt, från

#### Installation

1. Lossa fästskruvarna till styrcentralens lock
2. Märk ut ställena för fästskruvarna.
3. Fäst styrcentralen vid väggen med fästtillbehören i förpackningen (fästskruvarna lämpar sig för väggar av trä, spånskivor, cement och sten; om du fäster styrcentralen i andra material, använd lämpliga fästdon).
4. Fäst ventilationsreglaget i en el- eller ytinstallationsdosa (Ensto 2551-510-212). Montera omkopplaren i enlighet med fabriksmonteringen (se kopplingschema).



#### OBS!

Elkoppling får utföras endast av en auktoriserad elinstallatör.  
Vid fel i styrcentralen, kontakta försäljaren eller tillverkaren.

#### Användning

##### Bostads- och zonvis ventilation

I byggnader som har bostads- eller zonvis ventilation kan användaren själv välja ventilationseffekt. Effekten väljs med ventilationsreglaget beroende på rådande situation.

##### Normaldrift (lägena 2 och 3)

Ventilationen ska vara kontinuerlig, dvs. luftvolymen ska bytas ut minst en gång per två timmar.

##### Frånvarodrift (läget 1)

När bostaden är tom kan ventilationen vara lägre än normalt, förutsatt att detta inte medför risker för konstruktionerna eller ventilationssystemet.

##### Forceringsdrift (lägena 3 och 4)

Vid t.ex. matlagning, bastubad, dusch, tvätt och torkning, toalettbesök, gäster, övervärme eller motsvarande kan det behövas effektivare ventilation än vid normaldrift. I övrigt forceras ventilationen enligt användning.

#### OBS!

Fläktar som regleras med en styrcentral måste ha ett motorskydd. Fläktens maximeffekt 340 W.

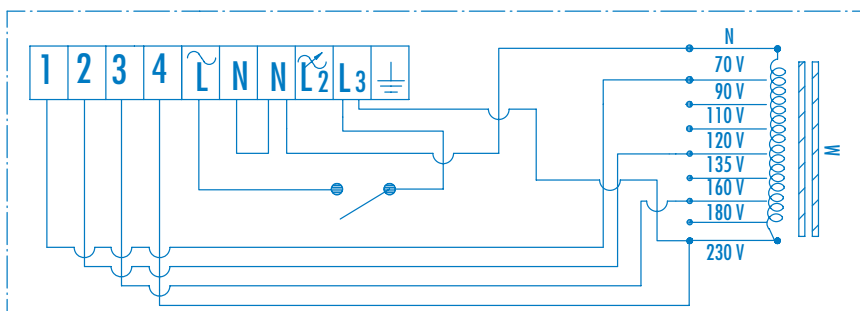
Följ ventilationsplanen där det reglageläge som ger tillräcklig luftväxling vid normal vistelse i bostaden anges.



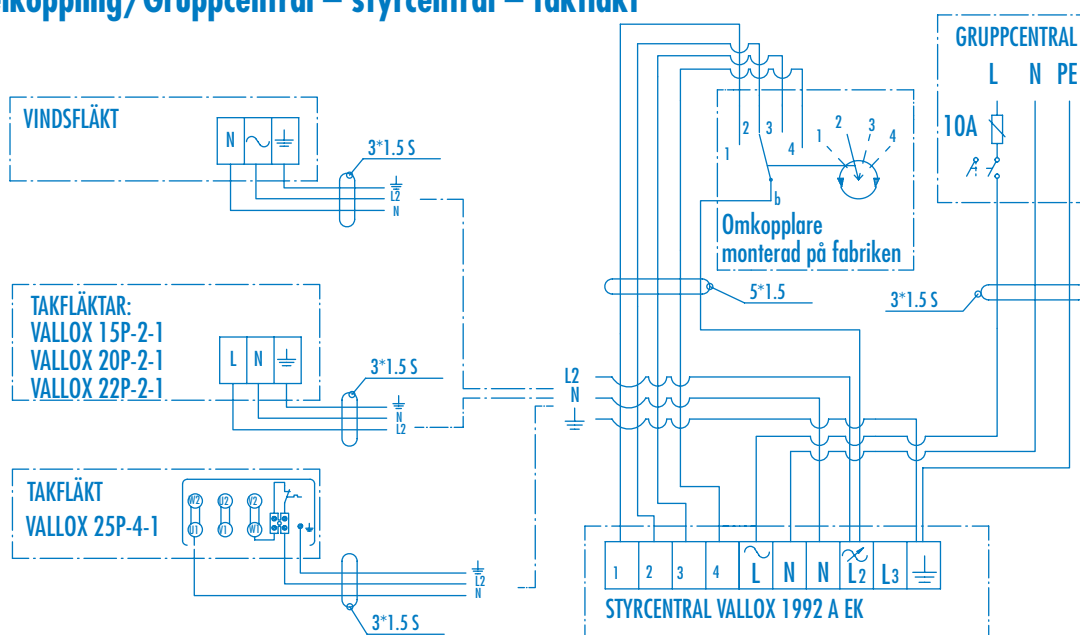
# STYRCENTRAL 1992 A EK

## ELSCHEMAN

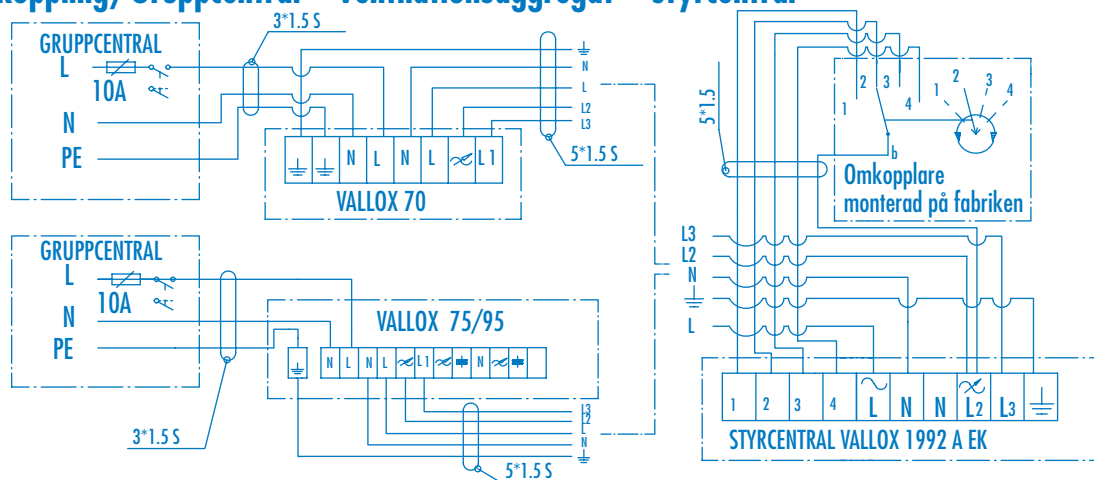
### Intern elkoppling/ Styrcentral 1992 EK



### Extern elkoppling/Gruppcentral – styrcentral – takfläkt



### Extern elkoppling/Gruppcentral – ventilationsaggregat – styrcentral



Vallox Oy FI-32200 Loimaa Tfn +358 2 763 6300 Telefax +358 2 763 1539  
www.vallox.com